



LBC 34xx/12 Horn Loudspeakers



- ▶ ชุดขับประสิทธิภาพสูง
- ▶ สูงสุด **45 W** (กำลังสูงสุด)
- ▶ มุมของช่องเปิดกว้าง
- ▶ คุณภาพเสียงพูดที่ดีเยี่ยม
- ▶ ตั้งค่าเปิดปิดเครื่องได้ง่าย
- ▶ กันน้ำและฝุ่นตามมาตรฐาน **IP 65**
- ▶ ตัวยึดสำหรับติดตั้งที่ปรับการใช้งานได้
- ▶ สอดคล้องตามข้อกำหนดการติดตั้งสากลและกฎระเบียบด้านความปลอดภัย

ลำโพง Horn ประสิทธิภาพสูงของ Bosch ให้คุณภาพเสียงพูดและการกระจายเสียงที่ยอดเยี่ยม สำหรับการประยุกต์ใช้งานกลางแจ้งได้อย่างหลากหลาย เหมาะอย่างยิ่งสำหรับการใช้งานในสนามกีฬา ที่จอดรถ ศูนย์แสดงสินค้า โรงงาน และสระว่ายน้ำ

ภาพรวมระบบ

LBC 3481/12 เป็นลำโพงแบบ horn ทรงกลม และ LBC 3491/12 เป็นลำโพงทรงสี่เหลี่ยมผืนผ้า ทั้งสองรุ่นมีกำลังขับ 10 W ทำจากวัสดุ ABS

LBC 3492/12 เป็นลำโพงแบบ horn 20 W ทรงกลม มี horn ขนาดใหญ่เส้นผ่านศูนย์กลาง 354 มม. ทำจากอะลูมิเนียมผสมกับ ABS เพื่อความแข็งแรงทนทานและน้ำหนักเบา ขอบ Horns ปิดด้วยวัสดุ PVC เพื่อป้องกันความเสียหายจากการกระแทก

LBC 3493/12 เป็นลำโพงแบบ horn 30 W ทรงกลม มี horn ขนาดใหญ่เส้นผ่านศูนย์กลาง 400 มม. ทำจากอะลูมิเนียมผสมกับ ABS เพื่อความแข็งแรงทนทานและน้ำหนักเบา ขอบ Horns ปิดด้วยวัสดุ PVC เพื่อป้องกันความเสียหายจากการกระแทก

ฟังก์ชัน

ทั้งสี่รุ่นสามารถเชื่อมต่อตรงเข้ากับเอาต์พุตสาย 100 V ตัวลำโพงสีเทาเข้ม (RAL 7035) ลำโพงแบบ horns กันน้ำและกันฝุ่น

ลำโพงแบบ Horn มีหม้อแปลง 100 V ที่มีเทปแยกบนขดลวดหลัก สำหรับตั้งค่ากำลังไฟที่แตกต่างกัน สามารถเลือกการกระจายกำลังแบบเต็มกำลัง ครึ่งกำลัง หรือหนึ่งส่วนกำลัง (ขั้น 3 dB) ได้โดยเชื่อมต่อเอาต์พุตเครื่องขยายเสียงกับเทปแยกที่ตรงกัน สาย 4 แกน ยาว 2 ม. ติดตั้งมากับ horn แต่ละแกนมีสีต่างกันและสามารถต่อเข้ากับเทปแยกหลักตัวใดตัวหนึ่งของหม้อแปลงได้

ลำโพงแบบ Horn มีตัวยึดสำหรับติดตั้งแบบปรับได้ที่ทนทานแข็งแรงให้มา เพื่อให้ติดตั้งได้ถูกต้องและส่งออกเสียงได้ดีที่สุด

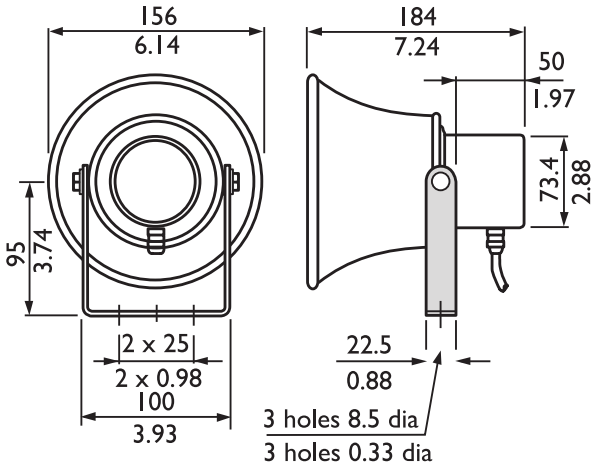
หนังสือรับรองและใบอนุญาต

ลำโพง Bosch ทุกตัวได้รับการออกแบบให้รองรับการทำงาน 100 ชั่วโมงที่กำลังไฟปกติ ซึ่งสอดคล้องตามมาตรฐาน IEC 268-5 Power Handling Capacity (PHC) Bosch ยังได้พัฒนาการทดสอบ Simulated Acoustical Feedback Exposure (SAFE) เพื่อแสดงให้เห็นว่า ลำโพงสามารถทนทานต่อระดับกำลังไฟที่มากกว่าปกติได้ถึง 2 เท่าในระยะเวลาสั้นๆ เพื่อเป็นการเพิ่มความไว้วางใจมากขึ้นขณะทำงานภายใต้สภาพแวดล้อมที่ไม่เอื้ออำนวย เป็นผลให้ลูกค้าพึงพอใจมากขึ้น มีอายุการใช้งานนานขึ้น และมีโอกาสเกิดความผิดปกติหรือมีประสิทธิภาพด้อยลงน้อยที่สุด

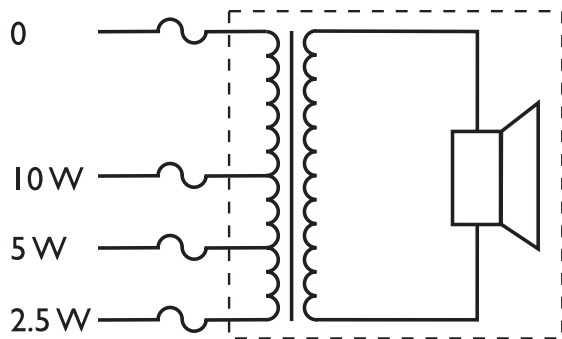
พื้นที่	การรับรอง
ยุโรป	CE การรับรองมาตรฐาน
ความปลอดภัย	ตามมาตรฐาน 60065
ดับไฟเองได้เมื่อตัดไฟ	ตามมาตรฐาน UL 94 V0

คำแนะนำการติดตั้ง/การตั้งค่า

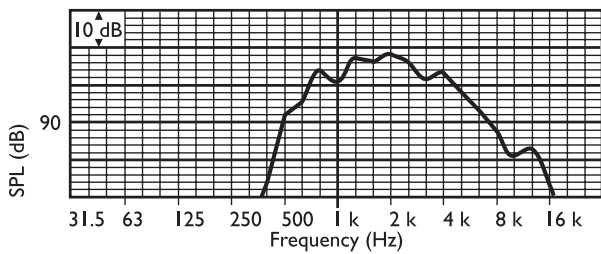
LBC 3481/12



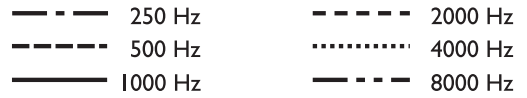
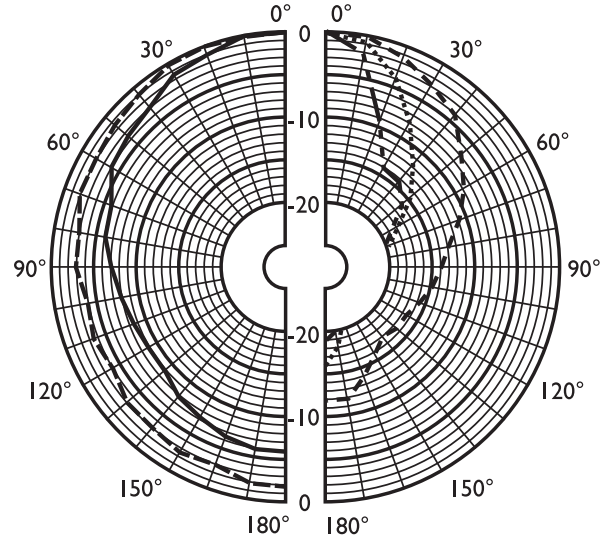
ขนาดในหน่วย มม. (นิ้ว)



แผนผังวงจร



ผลตอบแทนของความถี่

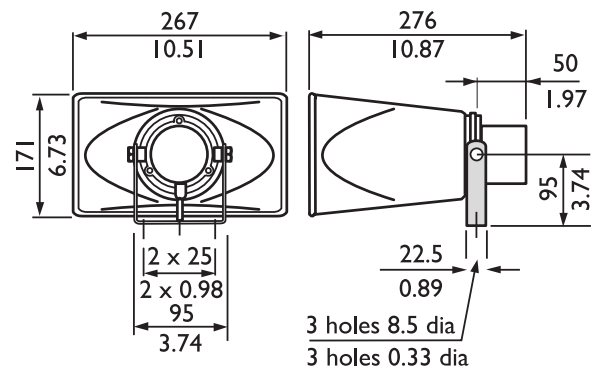


แผนภาพรูปแบบทิศทางสัญญาณเสียง (วัดด้วยสัญญาณเสียง pink noise)

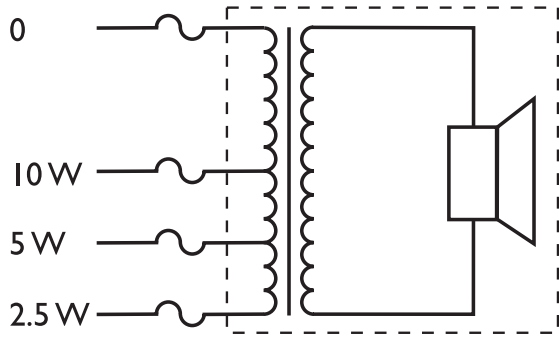
	125 Hz	250 Hz	500 Hz	1 kHz	2 kHz	4 kHz	8 kHz
SPL 1.1	-	-	94	103	105	98	86
SPL สูงสุด	-	-	104	113	115	108	96
Q-factor	-	-	1.7	3.5	7.8	25.7	52.5
ประสิทธิภาพ	-	-	1.82	7.08	5.13	0.31	0.01
มุม มุม	-	-	180	160	95	50	30
มุม มุม	-	-	180	160	95	50	30

ประสิทธิภาพเสียงที่ระบุต่อชิ้นความถี่

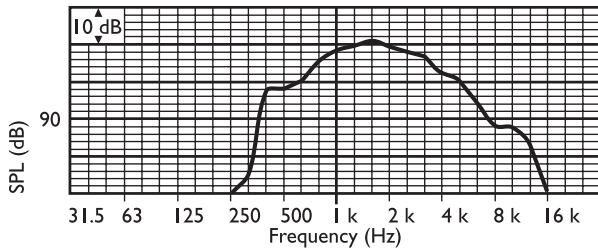
LBC 3491/12



ขนาดในหน่วย มม. (นิ้ว)



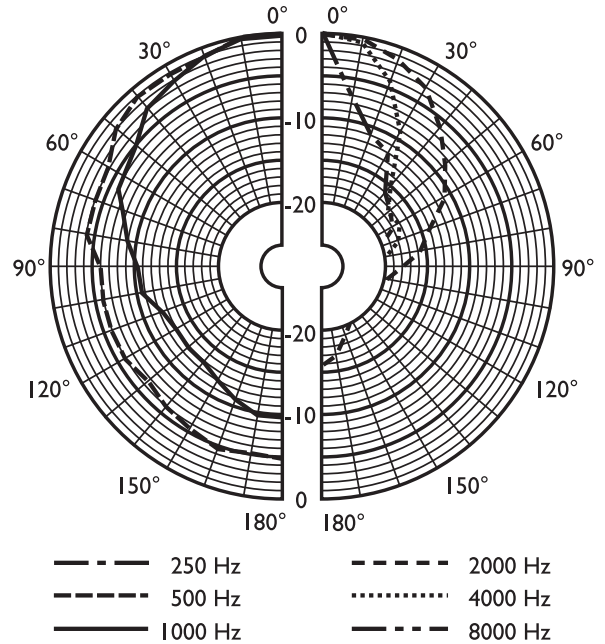
แผนผังวงจร



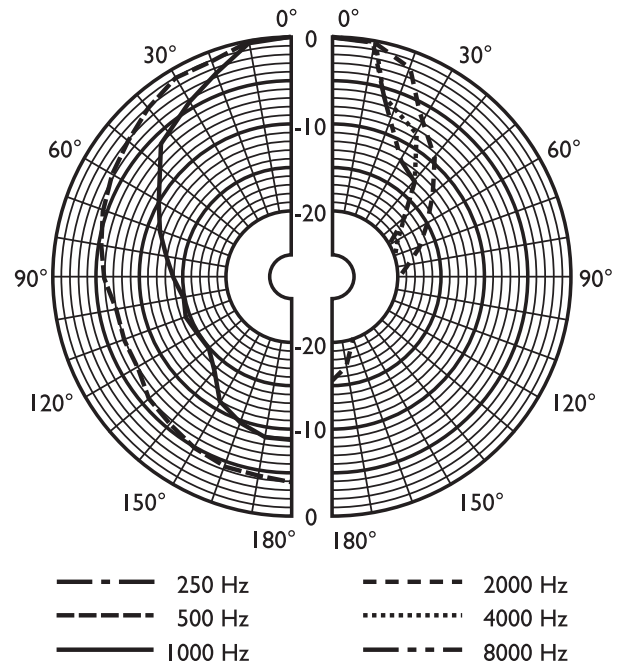
ผลตอบสนองความถี่

	125 Hz	250 Hz	500 Hz	1 kHz	2 kHz	4 kHz	8 kHz
SPL 1.1	-	-	99	108	111	106	97
SPL สูงสุด	-	-	109	118	121	116	107
Q-factor	-	-	2.7	6.5	15.8	40.7	75.9
ประสิทธิภาพ	-	-	3.72	12.3	10	1.23	0.08
มุม มุม	-	-	180	90	55	40	30
มุม มุม	-	-	180	130	80	45	15

ประสิทธิภาพเสียงที่ระบุต่อชั้นความถี่

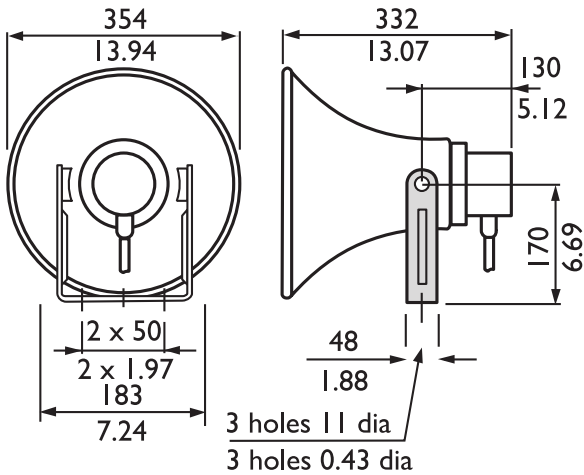


แผนภาพรูปแบบทิศทางสัญญาณเสียงในแนวตั้ง (วัดด้วยสัญญาณเสียง pink noise)

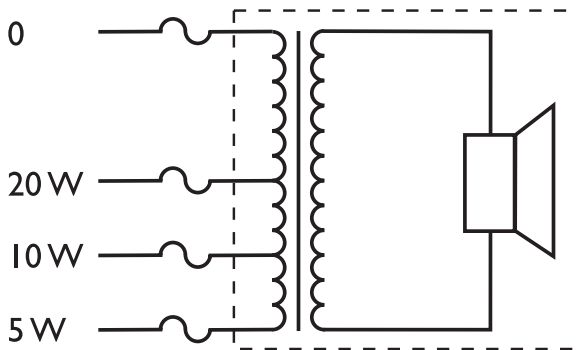


แผนภาพรูปแบบการรับสัญญาณเสียงในแนวนอน (วัดด้วยสัญญาณเสียง pink noise)

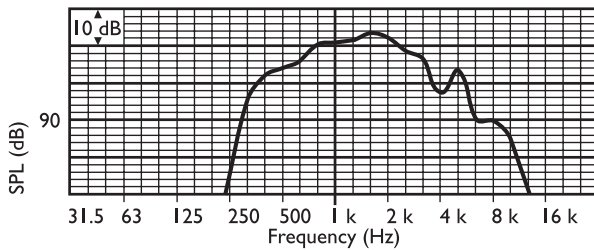
LBC 3492/12



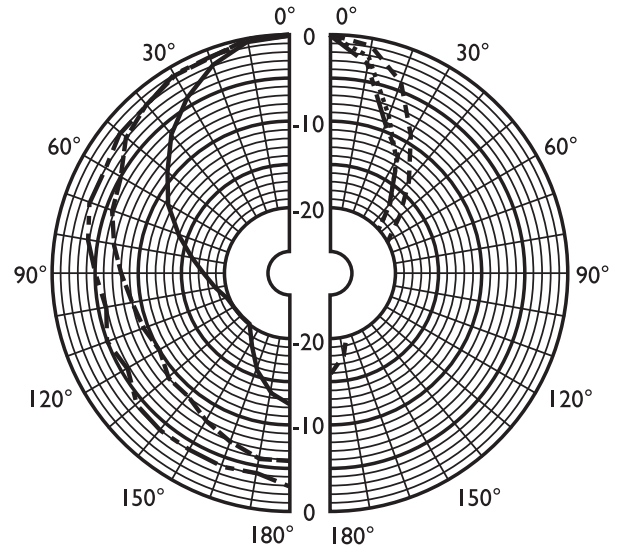
ขนาดในหน่วย มม. (นิ้ว)



แผนผังวงจร



ผลตอบแทนความถี่

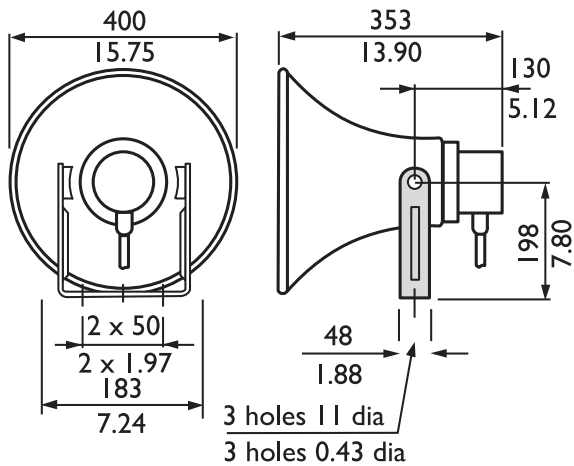


แผนภาพรูปแบบทิศทางสัญญาณเสียง (วัดด้วยสัญญาณเสียง pink noise)

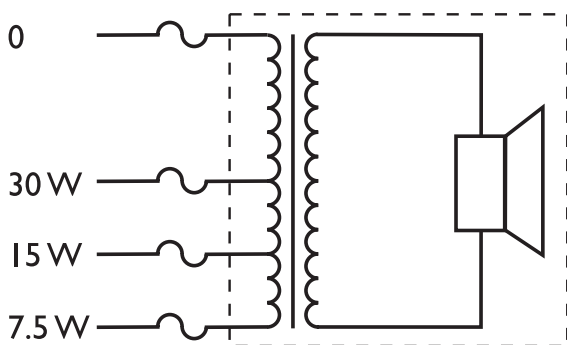
	125 Hz	250 Hz	500 Hz	1 kHz	2 kHz	4 kHz	8 kHz
SPL 1.1	-	93	105	110	112	104	90
SPL สูงสุด	-	106	118	123	125	117	103
Q-factor	-	2.2	3.5	10.7	30.9	57.5	75.9
ประสิทธิภาพ	-	1.15	11.22	11.75	6.46	0.55	0.02
มุม มุม	-	180	145	80	45	35	30
มุม มุม	-	180	145	80	45	35	30

ประสิทธิภาพเสียงที่ระบุต่อชั้นความถี่

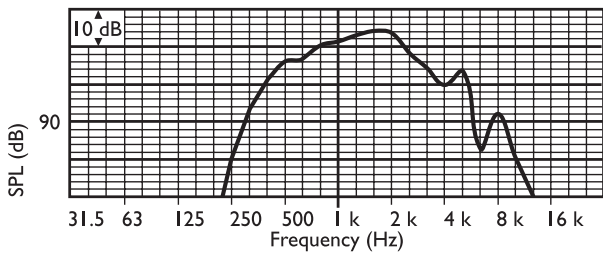
LBC 3493/12



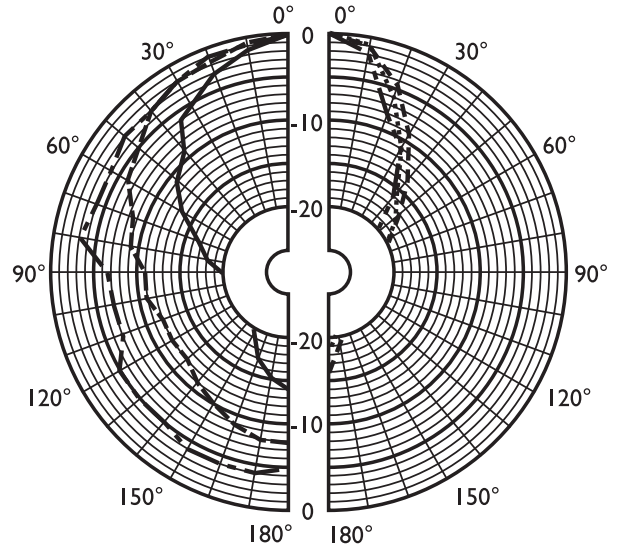
ขนาดในหน่วย มม. (นิ้ว)



แผนผังวงจร



ผลตอบแทนของความถี่



--- 250 Hz - - - - 2000 Hz
 - - - - 500 Hz ······· 4000 Hz
 ——— 1000 Hz - - - - 8000 Hz

แผนภาพรูปแบบทิศทางสัญญาณเสียง (วัดด้วยสัญญาณเสียง pink noise)

	125 Hz	250 Hz	500 Hz	1 kHz	2 kHz	4 kHz	8 kHz
SPL 1.1	-	92	105	111	112	104	90
SPL สูงสุด	-	107	120	126	127	119	105
Q-factor	-	2.6	5.1	15.1	37.2	61.7	74.1
ประสิทธิภาพ	-	0.78	7.76	10.47	5.37	0.41	0.02
มุม มุม	-	180	120	70	45	40	30
มุม มุม	-	180	120	70	45	40	30

ประสิทธิภาพเสียงที่ระดับต่อชั้นความถี่

ข้อมูลการสั่งซื้อ

LBC 3481/12 Horn Loudspeaker, Circular, 10 W 10 W, แบบกลม	LBC3481/12
LBC 3491/12 Horn Loudspeaker, Rectangular, 10 W 10 W, แบบสี่เหลี่ยมผืนผ้า	LBC3491/12
LBC 3492/12 Horn Loudspeaker, Circular, 20 W 20 W, แบบกลม	LBC3492/12
LBC 3493/12 Horn Loudspeaker, Circular, 30 W 30 W, แบบกลม	LBC3493/12

ข้อมูลการสั่งซื้อ

อุปกรณ์เสริมฮาร์ดแวร์

LBC 1256/00 EVAC Connection Adapter **LBC1256/00**
ขั้วต่อสกรู 3 ขั้ว 100 ชิ้น

ข้อมูลจำเพาะด้านเทคนิค

	LBC3481/12	LBC3491/12	LBC3492/12	LBC3493/12
คุณสมบัติทางไฟฟ้า				
กำลังไฟสูงสุด	15 W	15 W	30 W	45 W
กำลังไฟฟักัด (PHC)	10 / 5 / 2.5 W	10 / 5 / 2.5 W	20 / 10 / 5 W	30 / 15 / 7.5 W
ระดับความดังของเสียง กำลังไฟฟักัด / 1 W (1 kHz, 1 m)	113 dB / 103 dB (SPL)	118 dB / 108 dB (SPL)	123 dB / 110 dB (SPL)	126 dB / 111 dB (SPL)
ระดับความดังของเสียง กำลังไฟฟักัด / 1 W (2 kHz, 1 m)	115 dB / 97 dB (SPL)	121 dB / 107 dB (SPL)	127 dB / 112 dB (SPL)	127 dB / 112 dB (SPL)
ช่วงความถี่ที่มี- ประสิทธิภาพ (-10 dB)	500Hz ถึง 7kHz	480Hz ถึง 5.5kHz	380Hz ถึง 5.5kHz	380Hz ถึง 5kHz
องศาของมุมเปิด แนวนอน แนวตั้ง	1 kHz / 4 kHz (-6 dB) 160° / 50° 160° / 50°	1 kHz / 4 kHz (-6 dB) 90° / 40° 130° / 45°	1 kHz / 4 kHz (-6 dB) 80° / 35° 80° / 35°	1 kHz / 4 kHz (-6 dB) 70° / 40° 70° / 40°
แรงดันไฟฟ้า	100 V	100 V	100 V	100 V
อิมพีแดนส์ฟักัด	1000 ohm	1000 ohm	500 ohm	333 ohm
การเชื่อมต่อ	สายไฟ 4 สายยาว 2 ม.	สายไฟ 4 สายยาว 2 ม.	สายไฟ 4 สายยาว 2 ม.	สายไฟ 4 สายยาว 2 ม.
ลักษณะอุปกรณ์				
ขนาด (ยาว x กว้าง)	-	267 x 171 มม. 10.51 x 6.73 นิ้ว	-	-
ช่อง (ยาว x กว้าง)	-	-	-	-
ขนาดช่อง	156 มม. (6.14 นิ้ว)	171 x 267 มม. (6.73 x 10.51 นิ้ว)	354 มม. (13.94 นิ้ว)	400 มม. (15.75 นิ้ว)
ความยาวโดยรวม	184 มม. (7.24 นิ้ว)	276 มม. (10.87 นิ้ว)	332 มม. (13.07 นิ้ว)	353 มม. (13.90 นิ้ว)
สี	สีเทาอ่อน (RAL 7035)	สีเทาอ่อน (RAL 7035)	สีเทาอ่อน (RAL 7035)	สีเทาอ่อน (RAL 7035)
น้ำหนัก	1.25 กก. (2.75 ปอนด์)	1.4 กก. (3.08 ปอนด์)	2.65 กก. (5.83 ปอนด์)	3 กก. (6.6 ปอนด์)
สภาพแวดล้อม				
อุณหภูมิในการทำงาน	-25 °C ถึง +55 °C (-13 °F ถึง +131 °F)	-25 °C ถึง +55 °C (-13 °F ถึง +131 °F)	-25 °C ถึง +55 °C (-13 °F ถึง +131 °F)	-25 °C ถึง +55 °C (-13 °F ถึง +131 °F)
อุณหภูมิในการเก็บรักษา	-40 °C ถึง +70 °C (-40 °F ถึง +158 °F)	-40 °C ถึง +70 °C (-40 °F ถึง +158 °F)	-40 °C ถึง +70 °C (-40 °F ถึง +158 °F)	-40 °C ถึง +70 °C (-40 °F ถึง +158 °F)
ความชื้นสัมพัทธ์	<95%	<95%	<95%	<95%

ประเทศไทย:
บริษัท โบสช์ บิโอส จำกัด
287 อาคารลิเบอร์ตี้สแควร์ ชั้น 11 สยาม บางรัก
กรุงเทพฯ 10500
โทรศัพท์: +66 2639 3111
แฟกซ์: +66 2631 2030
samarni@th.bosch.com
www.bosch.co.th

Represented by